

ООО "Либер-Крым"

ЗАКАЗ: ЮЛРД-398ПР2  
ЗАКАЗЧИК: Администрация Раздольненского  
сельского поселения  
Раздольненского района  
Республики Крым

# ПРОЕКТНАЯ ДОКУМЕНТАЦИЯ

*"Завершение работ по благоустройству дворовой  
территории по адресу:*

*Республика Крым, Раздольненский район,  
пгт. Раздольное, ул. Евпаторийское шоссе,  
дома № 22, 22А, 22Б, 36, 38, 40"*

*Том №2*

*Наружное электроосвещение*

*ЮЛРД-398ПР2-ГП-30*

*Зам. Директора  
ООО "Либер-Крым"*

\_\_\_\_\_ А.А. Голощанов

*ГИП  
ООО "Либер-Крым"*

\_\_\_\_\_ В.В. Алексеенко

*г. Джанкой  
2022г.*

**Ведомость рабочих чертежей основного комплекта**

Лист	Наименование	Примечание
Э0-1	Общие данные; Пояснительная записка	
Э0-2	План размещения; Схема размещения; Условные обозначения	
Э0-3	Состав работ; Однолинейная схема	
Э0-4	Спецификация оборудования и материалов	
Э0-5	Устройство контура заземления опор освещения; Схема горизонтального заземления в траншее; Ведомость объемов строительно-монтажных работ	
СО-1	Спецификация	

**Пояснительная записка**

Освещение придомовой территории, расположенной по адресу: Республика Крым, Раздольненский район, поселок городского типа Раздольное, ул. Евпаторийское шоссе, дома № 22, 22А, 22Б, 36, 38, 40 (далее Объект) осуществляется от существующих сетей электроснабжения.

Сведения о количестве электроприемников, их установленной и расчетной мощности:

Установленная мощность..... $P_{уст.} = 0,36$  кВт

Расчетная нагрузка..... $P_p = 0,36$ кВт

Напряжение.....220 В

Частота.....50 Гц

Коэффициент мощности..... $\cos \phi = 0,92$

Категория надежности электроснабжения Объекта принята в соответствии с ПУЭ глава 1.2, а также табл.

5.1 СП31-110-2003. "Расчетная мощность Объекта по степени обеспечения надежности электроснабжения"

КНЭС – III – 0,36 кВт.

Рабочей документацией предусмотрено: организовать коммерческий учет электрической энергии в соответствии с положением раздела X «Основных положений функционирования розничных рынков электрической энергии» утвержденного Постановлением Правительства Российской Федерации №442 от 04.05.2012 г.

Электроснабжение освещения придомовых территорий подключить от проектируемых электрических сетей, проведенных по опорам с ул. Евпаторийское шоссе до фасада жилого дома №40 от вводного щита. Данное положение согласовать с сетевой организацией.

Установить щит учета, укомплектовать:

1. Автоматическим выключателем
2. Счетчиком однофазным электронным прямого включения, класс точности 0,5S/1,0. Сборку щита выполнить на месте.

Электроснабжение электроустановок уличного освещения осуществляется от щита учета и щита наружного освещения установленных боковым фасадом здания (ул. Евпаторийское шоссе, дом №40).

Электроустановки уличного освещения выполнить силовыми бронированными лентами кабелями, с медной жилой, изоляцией и защитным шлангом из ПВХ, марки ВБбШв 5х4мм<sup>2</sup> Для защиты провода от механических повреждений предусмотреть трубу гофрированную ПВХ  $\phi$  32мм и на пересечениях дорогами и коммуникациями  $\phi$ 110 мм.

Сечение кабельной линии выбрана согласно расчетам.

Рабочей документацией предусмотрено устройство контуров заземления опор. Контур заземления состоит из угловой стали 50х50х5 мм, соединенных сталью круглой диаметром 10 мм.

Проект электрооборудования выполнен в соответствии с требованиями нормативных документов; ГОСТ Р 50571.3; СП 256.1325800.2016; ПУЭ (изд. 6 и 7); СП 76.13330.2016. Кабельная продукция соответствует требованиям ФЭ 123 (статья 82) и ГОСТ Р 53315-2009 таблица 2.

Технические решения, принятые в рабочей документации, соответствуют требованиям экологических, санитарно-гигиенических, противопожарных и других норм, действующих на территории РФ, и обеспечивают безопасную для жизни и здоровья людей эксплуатацию объекта при соблюдении предусмотренных проектом мероприятий. В качестве мер по экономии электрической энергии на Объекте применяются энергосберегающие осветительные приборы. Работа данных приборов регулируется системой контроля освещенности. Объекты электроснабжения своим рабочим процессом, как в процессе строительства, так и в период их эксплуатации, не загрязняют окружающую среду, не являются источниками шума и вредных излучений.

Отходами строительства являются незначительные обрезки кабелей и проводов, которые утилизируются монтажной организацией. В связи с этим, проведение защитных мероприятий по снижению шума и вибраций, данным проектом не предусматривается.

В настоящей части проекта предусмотрено выполнение работ в следующем объеме: Прокладка внутриплощадочной сети 0,4кВ. Категория электроприемников по надежности электроснабжения – третья. напряжение сети – 220В, система TN-S.

Питающая сеть выполнена одним пятижильным кабелем ВБбШв 5х4 мм<sup>2</sup> с медными жилами. Прокладка кабеля подземная.

Основная система уравнивания потенциалов соединяет между собой следующие токопроводящие части:

- заземляющее устройство;
- нулевой защитный PEN проводник питающей линии;
- защитные PE проводника внутренних сетей;
- нейтральные рабочие N проводники внутренних сетей;
- заземляемые корпуса инженерного и технологического оборудования;
- металлические конструкции нормально не находящиеся под напряжением.

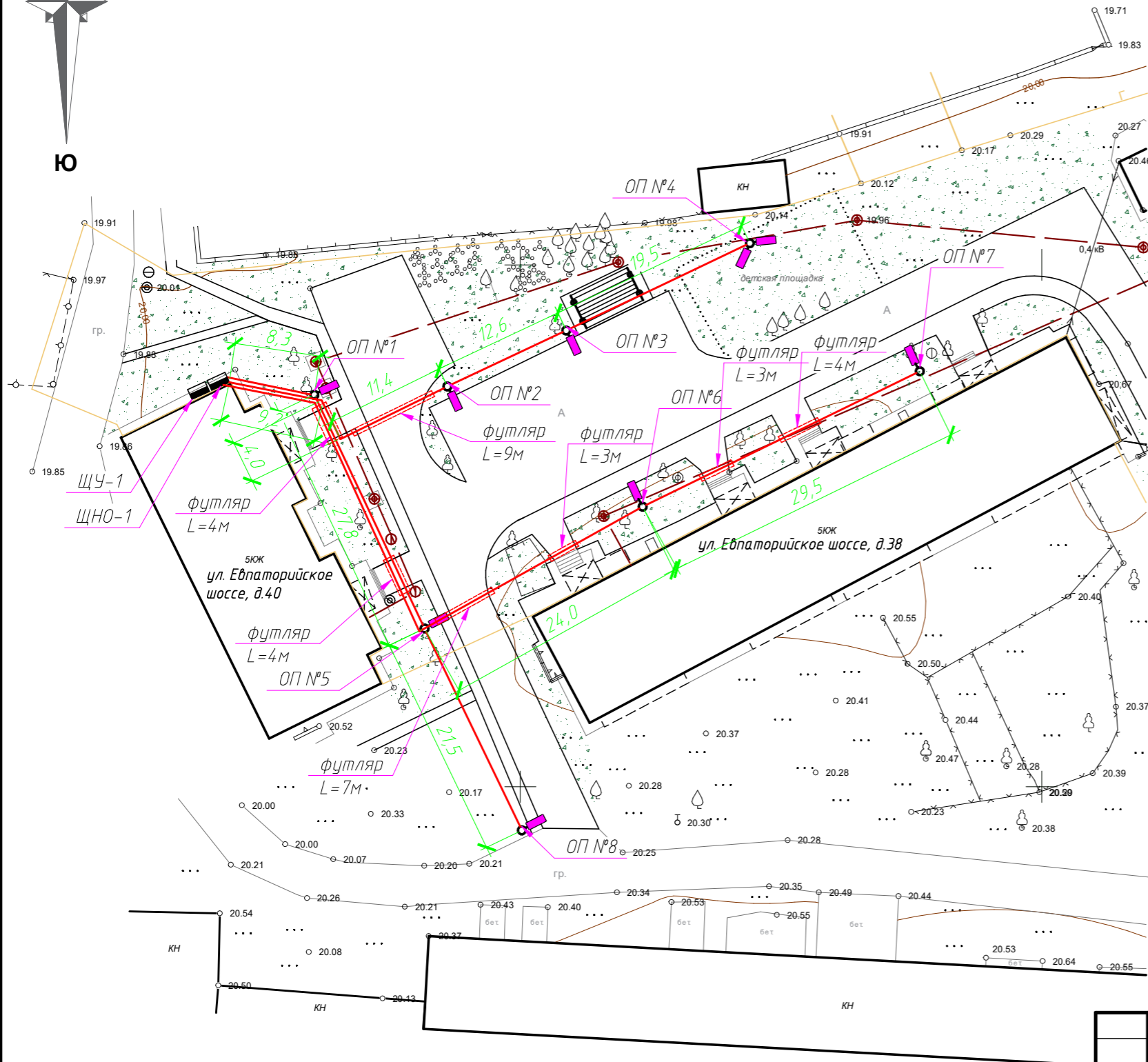
Согласно требованию п. 1.7.103 ПУЭ, сопротивление растеканию тока заземляющего устройства не должно превышать 30 Ом. Сопротивление растеканию тока заземляющего устройства должно быть не более 10 Ом.

Рабочее уличное освещение запитывается от щита ЩНО. Управление рабочим освещением осуществляется устройствами для кратковременного включения освещения с выдержкой времени. Так же проектом предусмотрено автоматическое включение линий питания рабочего освещения с наступлением темноты и отключения с наступлением рассвета, с помощью фотореле, проектом предусмотрена блокировка, предусматривающая возможность включения или отключения рабочего освещения в любое время суток от ЩНО.

						<b>ЮЛРД-398ПР2-ГП-Э0</b>			
						<b>Администрация Раздольненского сельского поселения Раздольненского района Республики Крым</b>			
<b>Изм.</b>	<b>Кол.</b>	<b>Лист</b>	<b>№ док.</b>	<b>Подпись</b>	<b>Дата</b>	Завершение работ по благоустройству дворовой территории по адресу: Республика Крым, Раздольненский район, пгт. Раздольное, ул. Евпаторийское шоссе, дома № 22, 22А, 22Б, 36, 38, 40	<b>Стадия</b>	<b>Лист</b>	<b>Листов</b>
Рук. группы		Зауменко					ПД	1	5
ГИП		Алексеевко							
Исполнил		Зауменко							
Проверил		Алексеевко							
						Общие данные, Пояснительная записка		ООО "Либер-Крым"	



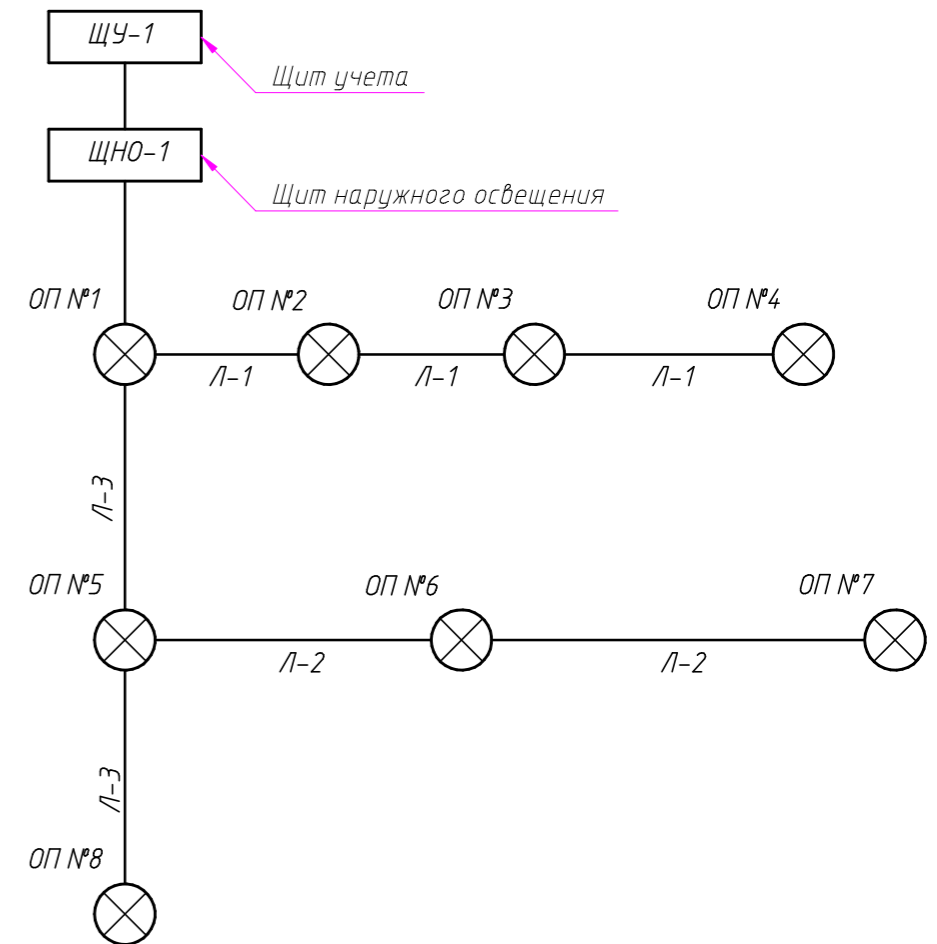
План размещения  
М 1:500



Условные обозначения

- — кабельная линия
- - - — футляр
- — опора
- — светильник

Поопорная схема электроосвещения

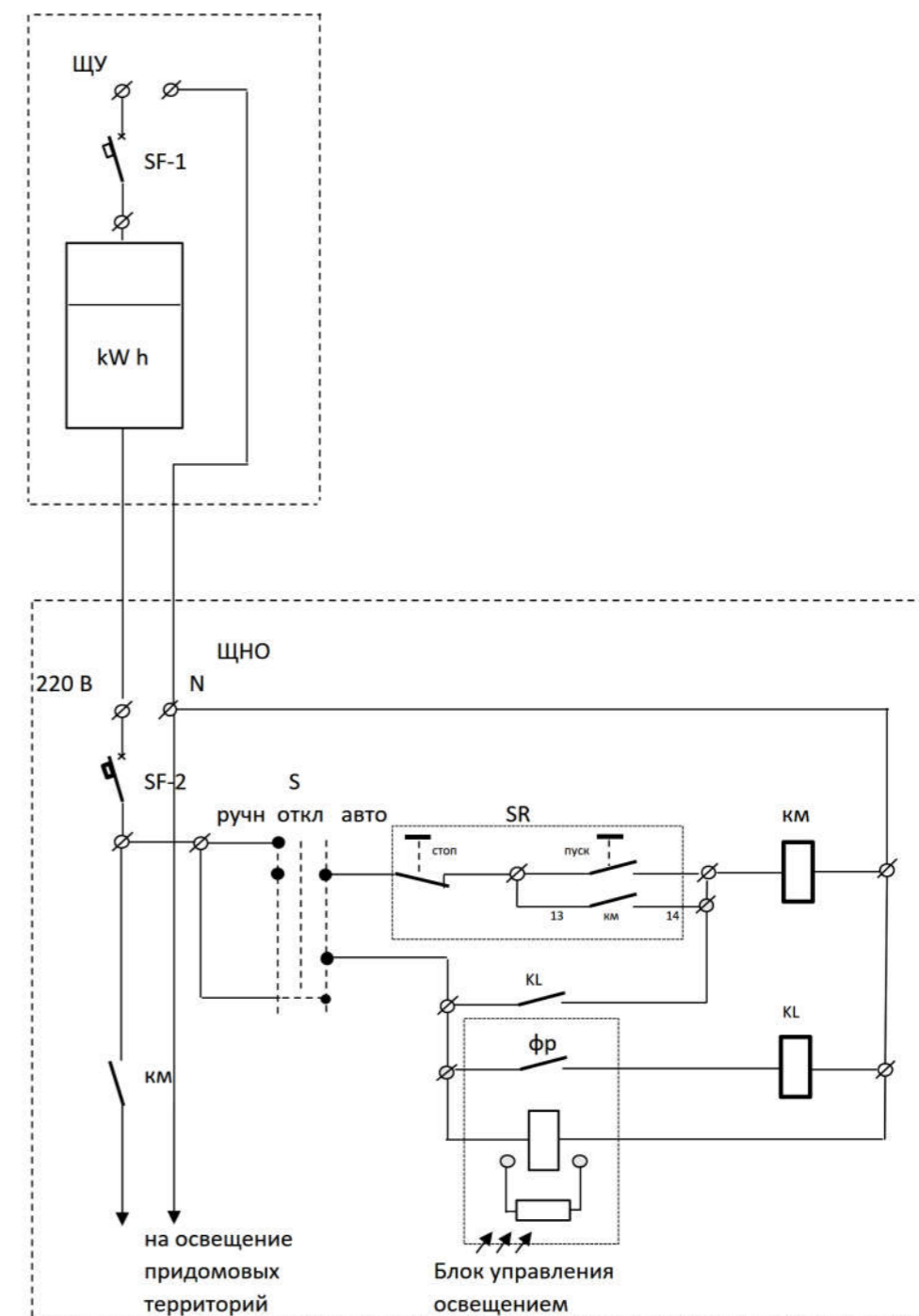


						ЮЛРД-398ПР2-ГП-30			
						Администрация Раздольненского сельского поселения Раздольненского района Республики Крым			
Изм.	Кол.	Лист	№ док.	Подпись	Дата	Завершение работ по благоустройству дворовой территории по адресу: Республика Крым, Раздольненский район, пгт. Раздольное, ул. Евпаторийское шоссе, дома № 22, 22А, 22Б, 36, 38, 40	Стадия	Лист	Листов
Рук. группы			Заищенко				ПД	2	5
ГИП			Алексеевко						
Исполнил			Заищенко						
Проверил			Алексеевко			План размещения; Схема размещения; Условные обозначения	ООО "Либер-Крым"		

## Состав работ

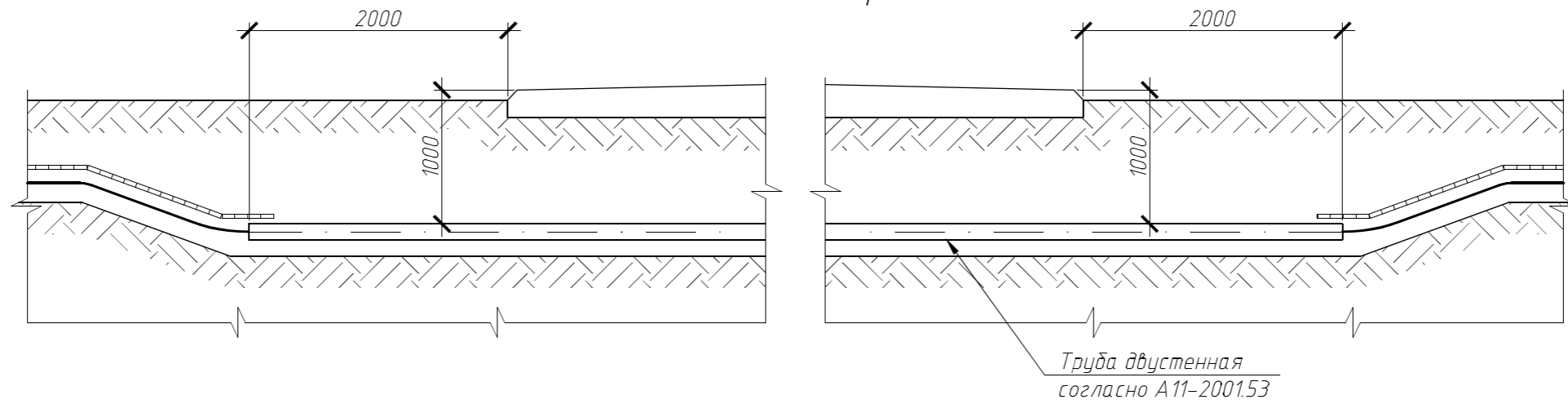
№	Наименование работ	Ед. изм.	Кол-во
ЩУ	1. Монтаж щитового оборудования:		
	Монтаж вводно-распределительного устройства Inom=25А, навесного исполнения со степенью защиты IP44 (180x187x195 мм)	шт.	1
	Автоматический выключатель 1р С Inom 6А	шт.	1
	Счетчик электроэнергии однофазный микропроцессорный, класс точности 0,5S,	шт.	1
	Шина нулевая на DIN-изолятор	шт.	1
	Шина заземления на DIN-рейку	шт.	1
	Присоединение к приборам концов жил электрических проводов под винт с оконцеванием наконечниками	шт.	8
	Электрические проводки в щите	м.п.	6
ЩНО	2. Монтаж осветительных опор:		
	Шкаф наружного освещения, навесного исполнения, со степенью защиты IP44 (540x310x165 мм)	шт.	1
	Монтаж коробки распределительной ОП 120x80x50	шт.	1
	Колодка клемная винтовая КВ-10	шт.	8
	Присоединение к приборам концов жил электрических проводов под винт с оконцеванием наконечниками	шт.	18
	3. Прокладка кабельной линии освещения в траншее		
	Копание ям для металлических опор глубиной h= 1,4 м, Ø500мм (0,275 м³ на ед. опоры)	шт./м³	8/2,5
	Подсыпка щебеночного основания h= 0,15 м, Ø500мм (0,03 м³ на ед. опоры)	шт./м³	8/0,27
	Установка закладных деталей фундамента ЗФ-20/4/К180-1,25-δ	шт.	8
	Бетонирование закладных деталей фундамента ЗФ-20/4/К180-1,25-δ (0,25 м³ на ед. опоры)	шт./м³	8/2,25
	Установка опоры прямостоечной фланцевой ОГК(ф)-4	шт.	8
	Монтаж кронштейнов КНО для светильников	шт.	8
	Монтаж светодиодного светильника уличного Техсветпром ТСП-ДКУ01 50Вт Д120 IP67	шт.	8
	Затягивание кабеля ВВГнг 2x1,5 в конструкции опор освещения (6 п.м. на ед. опоры)	м.п.	48
	Монтаж вводного щитка (клемной колодки) ТВ-2	шт.	8
	Присоединение к приборам концов жил электрических проводов под винт с оконцеванием наконечниками	шт.	48
	4. Заземление металлических опор		
	Разработка траншеи вручную глубиной 1,0 м, шириной 0,3м без крепления откосов	м³	
	Обратная засыпка траншеи песком, толщиной 0,1м	м³	
	Затягивание кабеля ВВГ нг 2x2,5 в трубу двустенную ПНД Ø32 мм	м.п.	
	Укладка кабеля ВВБШв 5x4 в трубе ПНД Ø32 в траншею	м.п.	
	Обратная засыпка траншеи грунтом, толщиной 0,15м	м³	
	Укладка сигнальной ленты	м.п.	
	Обратная засыпка траншеи грунтом, толщиной 0,65м	м³	
	4. Заземление металлических опор		
	Разработка траншеи вручную глубиной 0,5м, шириной 0,3м без крепления откосов	м³	
	Обратная засыпка траншеи грунтом, глубиной 0,5м, шириной 0,3м	м³	
	Вертикальный заземлитель из угловой стали 50x50x5 мм, L=2,0 м	шт./ м	3/0,0564
	Горизонтальный заземлитель из круглой стали Ø 10 мм	шт./ м	3/0,037

## Однолинейная схема

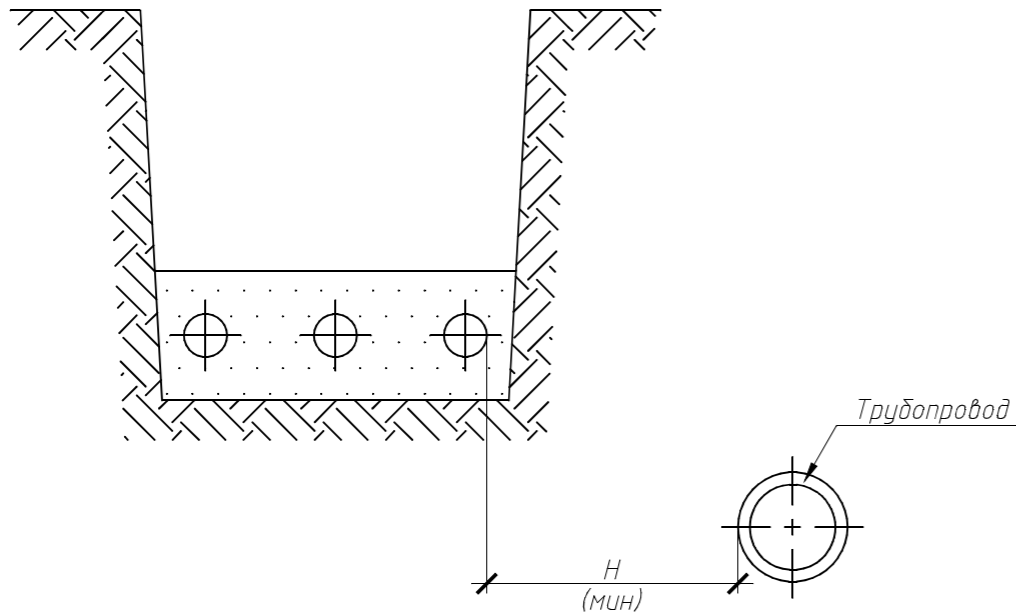


Изм.	Кол.	Лист	№ док.	Подпись	Дата	ЮЛРД-398ПР2-ГП-ЭО			
						Администрация Раздольненского сельского поселения Раздольненского района Республики Крым			
Рук. группы	Заименко					Завершение работ по благоустройству дворовой территории по адресу: Республика Крым, Раздольненский район, пгт. Раздольное, ул. Евпаторийское шоссе, дома № 22, 22А, 22Б, 36, 38, 40	Стадия	Лист	Листов
ГИП	Алексеевко						ПД	3	5
Исполнил	Заименко								
Проверил	Алексеевко								
						Состав работ; Однолинейная схема	ООО "Либер-Крым"		

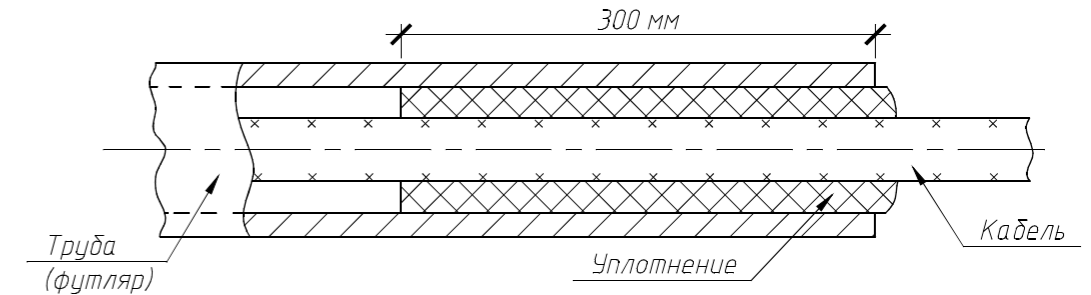
Полотно дороги



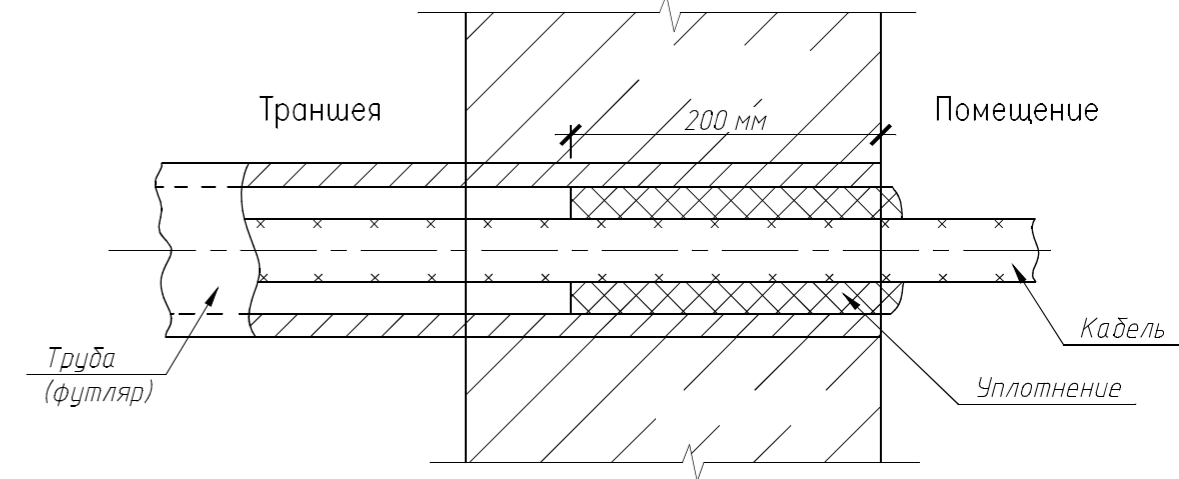
Прокладка кабелей 0,4 кВ параллельно трубопроводам



Уплотнение кабеля в трубе



Уплотнение кабеля ввода в здание



1. Вводы кабелей выполнить в жестких гофрированных двустенных трубах в отфактурованных отверстиях железобетонных конструкций;
2. После ввода труб в здание восстановить гидроизоляцию стен;
3. Уплотнение кабеля в трубе выполнить однокомпонентной огнестойкой пеной DF1201 ЗАО "ДКС" или мастикой герметизирующей негорючей МГКП на глубину заделки не менее 200 мм.

Назначение трубопровода	H, мм		
	Прокладка в нормальных условиях	Прокладка в стесненных условиях	
		Без защиты кабелей	С защитой кабелей трубой
Водопровод, канализация, дренаж, газопровод низкого (0,049 МПа), среднего (0,294 МПа) и высокого давления (более 294 МПа до 0,588 МПа)	1000	500	200
газопровод высокого давления (более 0,588 МПа до 1,176 МПа)	2000		

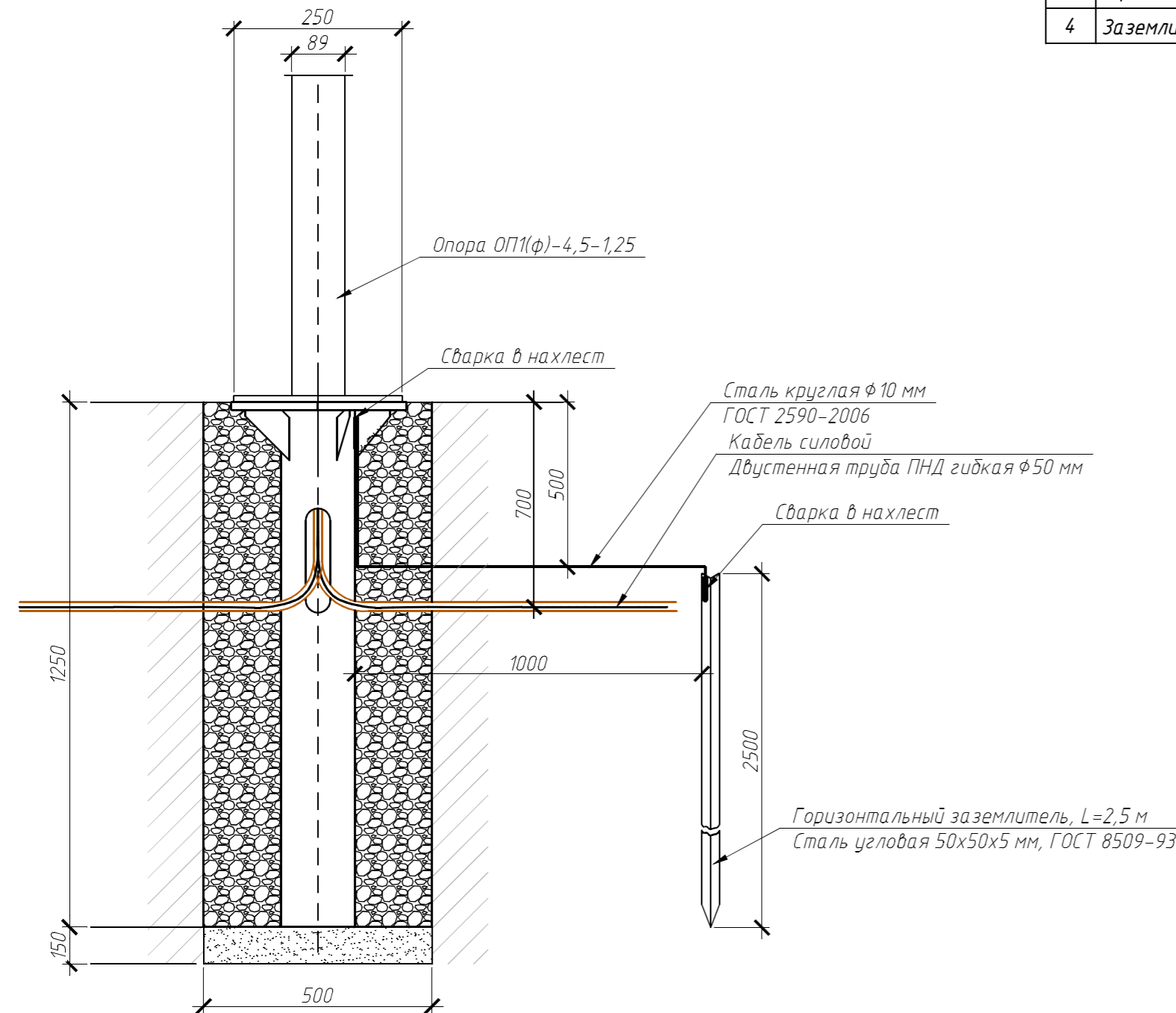
1. На чертеже указаны минимальные размеры;
2. Проектные решения приняты согласно типового проекта А11-2011;
3. Кабели в трубах уплотнить с двух сторон.

						ЮЛРД-398ПР2-ГП-ЭО					
						Администрация Раздольненского сельского поселения Раздольненского района Республики Крым					
Изм.	Кол.	Лист	№ док.	Подпись	Дата	Завершение работ по благоустройству дворовой территории по адресу: Республика Крым, Раздольненский район, пгт. Раздольное, ул. Евпаторийское шоссе, дома № 22, 22А, 22Б, 36, 38, 40					
Рук. группы	Заименко								Стадия	Лист	Листов
ГИП	Алексеевко								ПД	4	5
Исполнил	Заименко										
Проверил	Алексеевко					000 "Либер-Крым"					
						Спецификация оборудования и материалов					

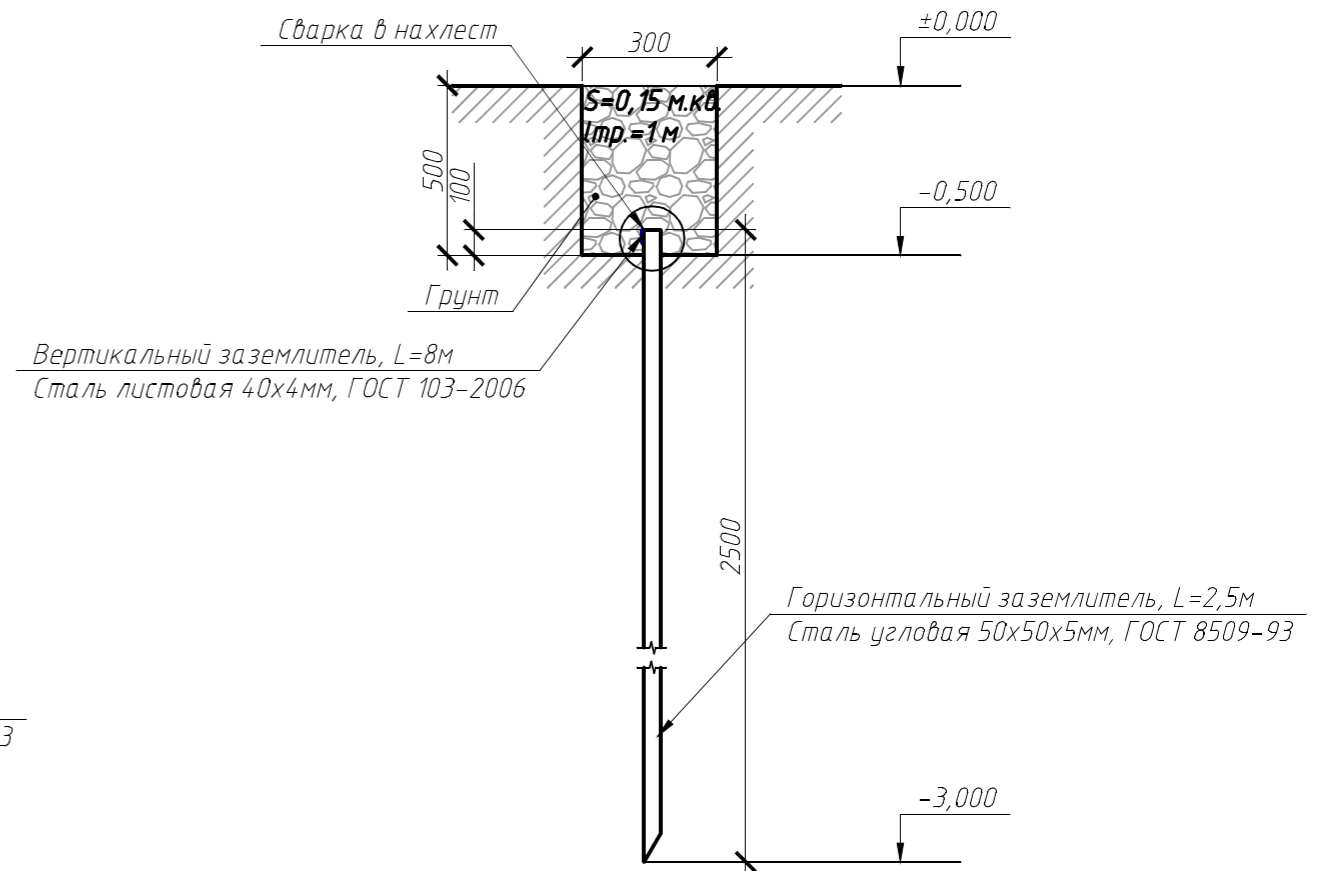
## Ведомость объемов строительно-монтажных работ

№	Наименование работ	Ед. изм.	Кол-во на ед.	Итого
1	Разработка грунта вручную в траншеях, глубиной 0,7 м, шириной 0,3 м, длина траншеи 1м, без крепления откосов	м <sup>3</sup>	0,15	0,90
2	Обратная засыпка вручную в траншеях, глубиной 0,7 м, шириной 0,3 м, длина траншеи 1м	м <sup>3</sup>	0,15	0,90
3	Вертикальный заземлитель из угловой стали 50х50х5мм, L=2.5м (3,77 кг/м.п.)	шт./м	1/0,0094	6/0,0564
4	Заземлитель вертикальный из круглой стали $\phi$ 10мм (0,616 кг/м.п.)	шт./м	1/0,0094	6/0,0370

### Устройство контура заземления опор освещения



### Разрез траншеи. Схема горизонтального заземления в траншее



ЮЛРД-398ПР2-ГП-ЭО					
Администрация Раздольненского сельского поселения Раздольненского района Республики Крым					
Изм.	Кол.	Лист	№ док.	Подпись	Дата
Рук. группы	Заименко				
ГИП	Алексеевко				
Исполнил	Заименко				
Проверил	Алексеевко				
				Завершение работ по благоустройству дворовой территории по адресу: Республика Крым, Раздольненский район, пгт. Раздольное, ул. Евпаторийское шоссе, дома № 22, 22А, 22Б, 36, 38, 40	
				Устройство контура заземления опор освещения; Схема горизонтального заземления в траншее; Ведомость объемов строительно-монтажных работ	
			Стадия	Лист	Листов
			ПД	5	5
ООО "Либер-Крым"					

*Спецификация оборудования, изделий и материалов*

Позиция	Наименование и техническая характеристика	Тип, марка, обозначение документа, опросного листа	Код оборудования, изделия, материала	Завод-изготовитель	Единица измерения	Количество	Масса единицы, кг	Примечания
1	2	3	4	5	6	7	8	9
	<i>Система уличного освещения</i>							
	<i>1. Оборудование</i>							
	Консольный светильник уличный на опору	Техсветпром ТСП-ДК901 50 Вт Д120IP67		Россия	шт.	9		
	Кронштейн приставной с креплением на нраненую опору для светильника	К1П-1,15-0,5-0,274		«МОСЗ»	шт.	9		
	Опора стальная оцинкованная	ОГК-4		Россия	шт.	8		
	Щит металлический с DIN рейкой IP44	НКУ-ВУ		Россия	шт.	1		
	Щит металлический с DIN рейкой IP44	ОП КМПн 2/9-1		Россия	шт.	1		
	Счетчик электрической энергии однофазный микропроцессорный многофункциональный, класс точности 1, 5-60А	Меркурий 201.5 5(60) А		Россия	шт.	1		
	Вводной автоматический однополюсный выключатель 220В/1р С6А	S233R-C6		“ABB”	шт.	1		
	Реле электромагнитное 220 В 16 А	РК-1Р-230 В		Россия	шт.	1		
	Контактор однофазный модульный In=24А, Uкат=220 В	КМ-22/230		Россия	шт.	1		
	Фотореле	ТW1/D		“ABB”	шт.	1		
	<i>2. Кабельная продукция</i>							
	Кабель медный в ПВХ изоляции бронированный 660 В	ВБбШв 5x4 мм <sup>2</sup>		Россия	м.п.	230		
	Кабель медный в ПВХ изоляции 660 В	ВВГ нг 2x2,5 мм <sup>2</sup>		Россия	м.п.	10		
	Кабель медный в ПВХ изоляции 660 В	ВВГ нг 2x1,5 мм <sup>2</sup>		Россия	м.п.	48		
	<i>3. Изделия и материалы</i>							
	Труба гофрированная двустенная Ø100мм,	ГОСТ 1839-80			м.п.	33		
	Кирпич рядовой	ГОСТ 530-2012			шт.	100		
	Цемент	М 400			кг	-		
	Лента сигнальная «Электро»	ЛСЭ 150			м.п.	159.5		
	Щебень				т			
	Песок				т			

						<i>ЮЛРД-398ПР2-ГП-СО</i>			
						<i>Администрация Раздольненского сельского поселения Раздольненского района Республики Крым</i>			
<i>Изм.</i>	<i>Кол.</i>	<i>Лист</i>	<i>№ док.</i>	<i>Подпись</i>	<i>Дата</i>	<i>Завершение работ по благоустройству дворовой территории по адресу: Республика Крым, Раздольненский район, пгт. Раздольное, ул. Евпаторийское шоссе, дома № 22, 22А, 22Б, 36, 38, 40</i>	<i>Стадия</i>	<i>Лист</i>	<i>Листов</i>
<i>Рук. группы</i>		Заищенко					ПД	1	1
<i>ГИП</i>		Алексеевко							
<i>Исполнил</i>		Заищенко							
<i>Проверил</i>		Алексеевко							
						<i>Спецификация</i>		<i>ООО "Либер-Крым"</i>	

# *ПРИЛОЖЕНИЯ*